

Les blocs fraisés à coller, en béton et/ou en argex

Les raisons essentielles d'opter pour Rectilom[®]

✓ Plus rapide

« Gain de rendement de minimum 20% » Entreprise Arndt

« Jusque 2 fois plus rapide pour certains types de mur » Entreprise Gérard

« Plus besoin de faire ses joints, ça va beaucoup plus vite » Entreprise Rasquin

✓ Plus solide

« J'ai fait un test d'arrachement de bloc après 24 heures...

La différence est impressionnante par rapport au mortier ! » Entreprise Fortemps

« J'ai moins peur du vent lorsque je monte un mur » Entreprise Matagne

✓ Plus simple

« La qualité de la main d'œuvre diminue de plus en plus...

Avec les Rectilom, pas moyen de se tromper » Entreprise Matagne

NOUVELLE GAMME – Rectilom[®] avec faux-joints (type A)

- ✓ Donner l'apparence d'une maçonnerie traditionnelle.
- ✓ Éviter les arêtes vives et masquer ainsi les petits défauts de pose.
- ✓ Différence de rendement encore plus avantageuse en évitant le rejointoyage des maçonneries !

NOUVEAU

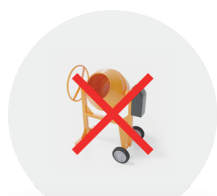


You Tube Découvrez la comparaison entre le Rectilom[®] et la maçonnerie classique.

Découvrez la vidéo qui résume en 1'40'' notre propre test comparatif. Ce test a été réalisé par un maçon avec 35 ans d'expérience en maçonnerie traditionnelle (Entreprise Etienne Rasquin). Le gain de rendement avec Rectilom[®] est impressionnant : +73 % en ne tenant compte que du rejointoyage d'une seule face du mur maçonné.

À découvrir avec beaucoup d'autres vidéos sur

<https://www.youtube.com/@betonlomme>



Pas de bétonnière



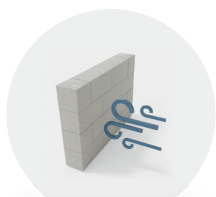
Pas de sable



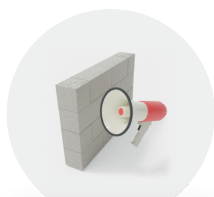
Chantier propre



Rapidité de pose



Etanchéité à l'air



Isolation acoustique



Dimensions et caractéristiques des Rectilom® disponibles

Epaisseur	Hauteur	Quantité	Type N (sans faux-joints)			Type A (avec faux-joints)		
			Longueur	Nombre	Poids	Longueur	Nombre	Poids
BÉTON LOURD								
9 cm	19,9 cm	156 p/palette	39 cm	12,8 p/m ²	11,3 kg	-	-	-
14 cm	19,9 cm	96 p/palette	39 cm	12,8 p/m ²	14,2 kg	-	-	-
19 cm	19,9 cm	72 p/palette	39 cm	12,8 p/m ²	17,6 kg	40 cm	12,5 p/m ²	19,8 kg
29 cm	19,9 cm	48 p/palette	39 cm	12,8 p/m ²	26,1 kg	40 cm	12,5 p/m ²	28,8 kg
39 cm	19,9 cm	48 p/palette	-	-	-	30 cm	16,7 p/m ²	28,8 kg
TOPARGEX								
14 cm	25,9 cm	80 p/palette	60 cm	6,4 p/m ²	17,5 kg	-	-	-
19 cm	25,9 cm	60 p/paquet	60 cm	6,4 p/m ²	23,0 kg	-	-	-

Consommation de colle par m² : consulter notre page www.betondelalomme.be/fr/rectilom



Rectilom® 19 cm béton type N



Rectilom® 29 cm béton type N



Rectilom® 19 cm béton type A

Mise en œuvre des Rectilom® avec faux-joints (type A)

- ✓ Inverser le sens des blocs d'un lit à l'autre.
- ✓ Pour garder vos faux-joints propres, vous devez glisser des adaptateurs dans les rails des bacs-distributeurs de colle.

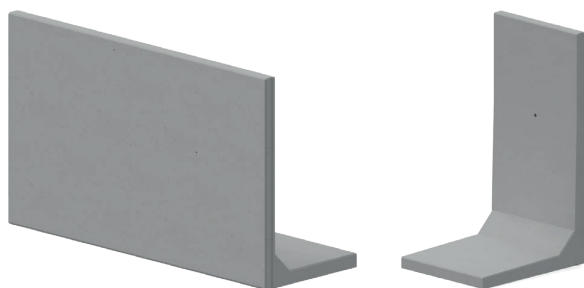


Éléments de soutènement **DUOLIS** (Type CX)

Nouveauté

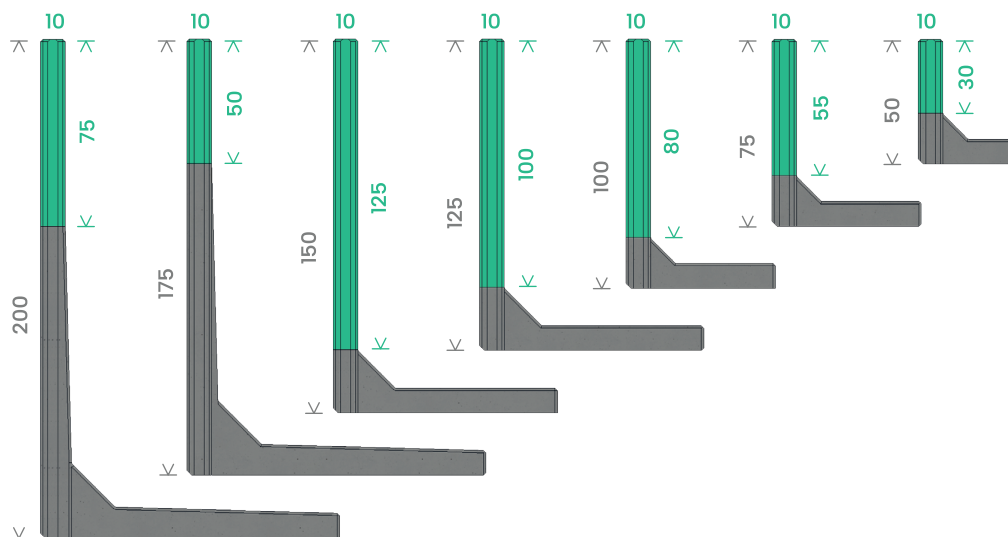
Les 3 nouvelles particularités DUOLIS

- ✓ Finition LISSE des 2 faces verticales

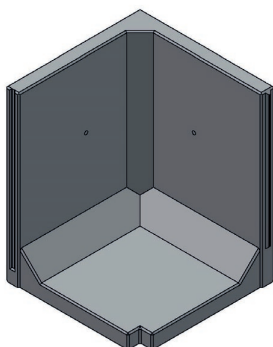


- ✓ Épaisseur constante des faces vues

Pas de décrochages entre les différentes hauteurs vues

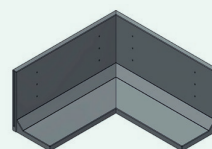


- ✓ Coins préfabriqués pour toutes les hauteurs



Profils et finition identiques aux éléments L

VARIANTE POUR LES ANGLES
Possibilité de les assembler
avec des L biseautés à 45°



Dimensions

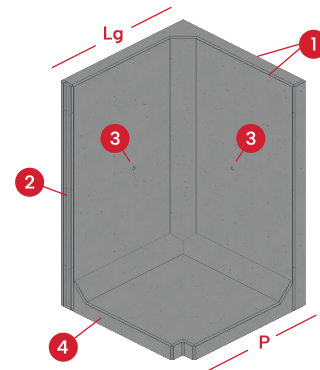
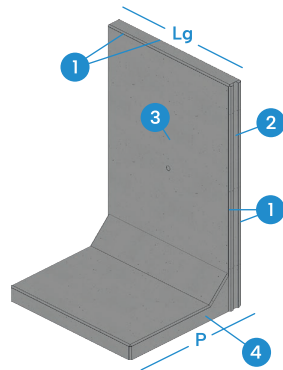
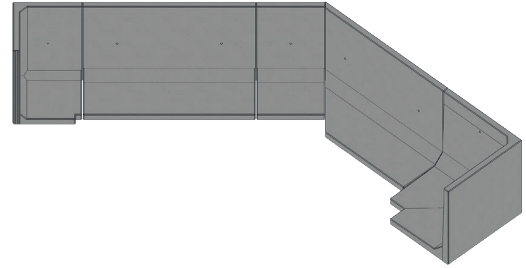
Grande variété de combinaisons possibles

Longueurs standards des éléments L : 2,5m et 1,0m

Coins préfabriqués : 1,0m x 1,0m

et 1,5m x 1,5m (à partir de 1,5m de haut)

Coins assemblés avec L biseautés : 2,5m et/ou 1,0m



Hauteur totale	Éléments L				Coins préfabriqués			
	Longueur Lg	Longueur du pied P	Type	Poids	Dimensions Lg	Type	Longueur du pied P	Poids
50 cm	250 cm	40 cm	L-CX1	510 kg	100 cm x 100 cm	C -CX1,5	40 cm	360 kg
	100 cm	40 cm	L-CXC1	205 kg				
75 cm	250 cm	60 cm	L-CX1	780 kg	100 cm x 100 cm	C -CX1,5	60 cm	525 kg
	100 cm	60 cm	L-CXC1	310 kg				
100 cm	250 cm	60 cm	L-CX1	930 kg	100 cm x 100 cm	C -CX1,5	90 cm	640 kg
	100 cm	60 cm	L-CXC1	370 kg				
125 cm	250 cm	90 cm	L-CX1,5	1290 kg	100 cm x 100 cm	C -CX1,5	90 cm	795 kg
	100 cm	90 cm	L-CXC1,5	520 kg				
150 cm	250 cm	90 cm	L-CX1,5	1440 kg	100 cm x 100 cm	C -CX1,5	90 cm	920 kg
	100 cm	90 cm	L-CXC1,5	575 kg	150 cm x 150 cm	C -CX2	120 cm	1785 kg
175 cm	250 cm	120 cm	L-CX2	1990 kg	100 cm x 100 cm	C -CX2	120 cm	1170 kg
	100 cm	120 cm	L-CXC2	800 kg	150 cm x 150 cm	C -CX2	120 cm	1965 kg
200 cm	250 cm	120 cm	L-CX2	2140 kg	100 cm x 100 cm	C -CX2	120 cm	1285 kg
	100 cm	120 cm	L-CXC2	850 kg	150 cm x 150 cm	C -CX2	120 cm	2140 kg

(1) Arêtes chanfreinées discrètes : 10 x 10 mm

(2) Emboitements des faces latérales par tenon-mortaise : compatibles entre toutes les hauteurs

(3) Trous de maintenance non-apparents

(4) Pied légèrement plus étroit que la face verticale

Qualité haut de gamme pour ces éléments esthétiques

✓ Qualité du béton : C45/55 EE4/EA1

✓ Qualité des aciers : BE 500 ES Benor





belomur®

Eléments L et T préfabriqués



Murs de soutènement



Solution sûre
Stabilité excellente
Directement prêts à l'emploi
Placement rapide
Amovibles



Stockage



Quais de chargement



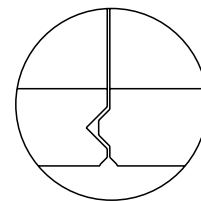
Solution sûre • Stabilité excellente • Directement prêts à l'emploi • Placement rapide • Amovibles
Solution sûre

Eléments L type BX

Gamme d'élé

Face supérieure et extérieure :
Bords chanfreinés (1 x 1 cm)

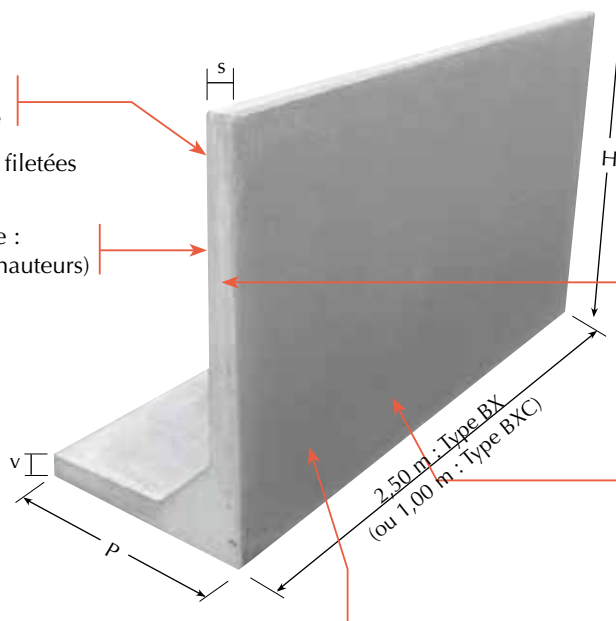
Détail du joint entre 2 éléments



Finition intérieure :
Béton lisse de décoffrage

Manutention : 2 douilles filetées
(Voir notes page 3)

Fruit de la Face intérieure :
0 à ± 2,5 % (suivant les hauteurs)



Emboîtement des faces latérales

(pour les types BX1 à BX4,5)

Emboîtement combiné :

- . Tenon – mortaise
- . Evidé pour joint souple éventuel

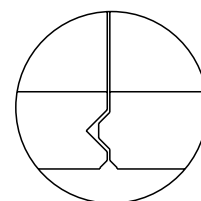
Pas de Fruit (Face d'équerre par rapport à la semelle de fondation)

Finitions possibles

Standard	Sur demande			
Béton rilé	Calcaire lavé	Calcaire lavé teinté	Silex brun lavé	Silex beige lavé

Eléments T type BX

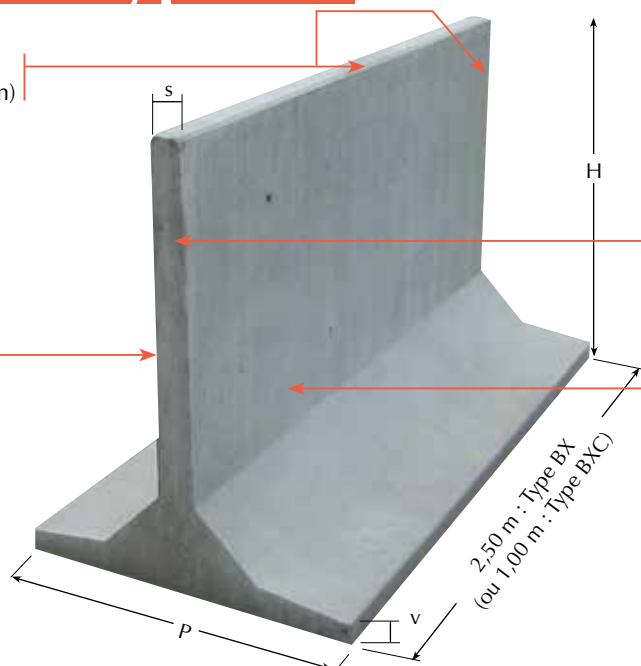
Détail du joint entre 2 éléments



Face supérieure :
Bords chanfreinés (1 x 1 cm)

Manutention :
2 douilles filetées
(voir notes page 3)

Fruit = 2,4 %



Emboîtement des faces latérales

Emboîtement combiné :

- . Tenon – mortaise
- . Evidé pour joint souple éventuel

Pas de Fruit (Face d'équerre par rapport à la semelle de fondation)

Finition de toutes les faces :
Béton lisse de décoffrage

ments Type BX

→ Longueurs standards : BX = 2,5 ml
BXC = 1,0 ml

Type	Hauteur H (cm)	Pied P (cm)	Poids (Kg/Pce)		Epaisseurs aux extrémités		Notes
			BX (2,5 ml/Pce)	BXC (1,0 ml/Pce)	Pied V (cm)	Sommet S (cm)	
Eléments L Standards (*)							
L BX 1	50	60	610	240	9,0	9,0	
	75	60	750	300	9,0	9,0	
	100	60	880	350	9,0	9,0	
L BX 1,5	125	90	1580	630	10,5	9,5	
	150	90	1700	680	10,5	9,0	
L BX 2	175	120	2120	850	9,0	9,6	
	200	120	2270	910	9,0	9,0	
L BX 3	225	150	2990	1195	9,0	9,7	
	250	150	3130	1250	9,0	9,0	
	275	150	3270	1310	9,0	9,0	
	300	150	3410	1365	9,0	9,0	
L BX 3,5	300	180	4310	1720	9,0	9,0	
	350	180	4710	1880	9,0	9,0	
L BX 4	350	230	6180	2470	9,0	9,0	
	400	230	6430	2570	9,0	9,0	
L BX 4,5	450	237	8575	3430	17,6	9,0	
L BX 5	500	275	-	4810	15,6	11,7	
L BX 5,5	550	300	-	6145	18,5	16	
L BX 6	600	315	-	6400	17	15	
Eléments T Standards (pour loges de stockage)							
T BX 2	150	120	2120	848	9,0	10,2	
	175	120	2270	908	9,0	9,6	
	200	120	2410	964	9,0	9,6	
T BX 3	250	150	3355	1345	12,5	9,0	
	300	150	3625	1450	12,5	9,0	
Eléments d'angles (voir page 4)							

(*) Eléments standards pour types de charges standards (voir notes page 5)

Eléments renforcés pour charges lourdes ou particulières : déterminés suivant votre cas spécifique.

Avantages des éléments type BX :

- Profils compatibles entre les différentes hauteurs
(Faces apparentes alignées dans le même plan ; épaisseurs en tête identiques)
- Meilleure résistance contre les chocs éventuels (mieux absorbés par des éléments de grande longueur)
- Moins de joints
- Pose rapide

Trous de manutention :

- Pour les éléments L : 2 douilles filetées dans la partie intérieure du voile (du côté du pied)
- Pour les éléments T : 1 douille filetée de chaque côté du voile

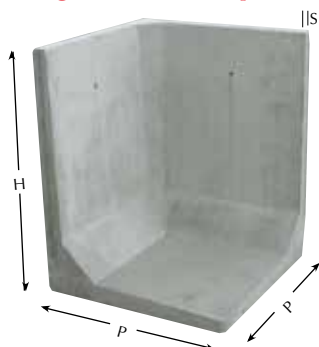
Trous borgnes (non-apparents dans la face extérieure), filetés bichromatés, avec bouchons protecteurs.

Pas de trou à reboucher ;
Trous toujours disponibles
pour une manipulation éventuelle.



Eléments d'angles Type BX : 2 possibilités

Angles Préfabriqués



Type	Hauteur H (cm)	Dim. au sol P x P' (cm)	Poids (Kg/Pce)	Epaisseurs aux extrémités	
				Pied V (cm)	Sommet S (cm)
Coin BX 2	150	120 x 120	1470	9,0	10,2
	175	120 x 120	1620	9,0	9,6
	200	120 x 120	1760	9,0	9,0

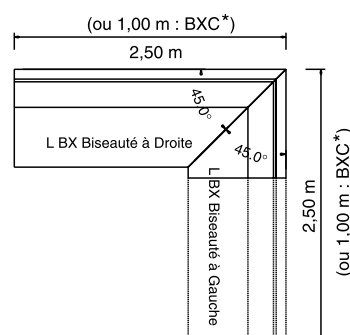
- Finition de toutes les faces : Béton lisse de décoffrage
- Faces supérieures et extérieures : Bords chanfreinés
- Manutention : 2 douilles filetées (faces intérieures)

Angles Assemblés avec des éléments L biseautés à 45°



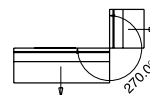
* A partir de 2,0 m de hauteur, ce type d'assemblage n'est permis qu'avec des éléments de 2,50 m de longueur

* Pour les coins assemblés avec des éléments type BXC (1,0 m) pour les petites hauteurs, il est également préférable de solidariser leur pied (voir note ci-dessous)



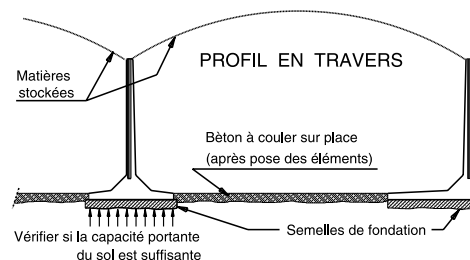
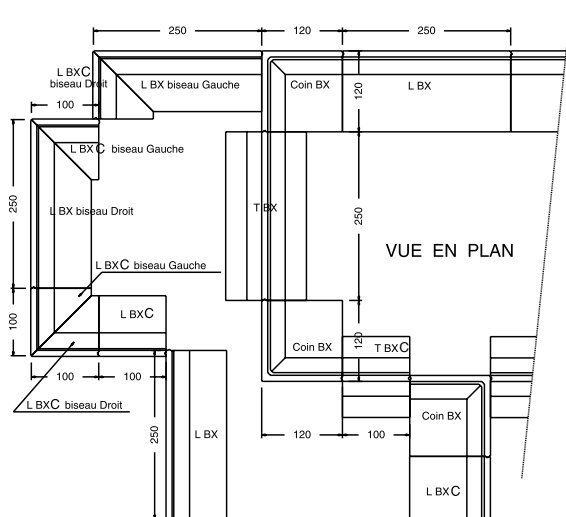
- Finition : idem L type BX

- NOTES :**
- Pour la stabilité des éléments d'angles assemblés, il y a lieu de solidariser les pieds biseautés. (Bétonner une petite dalle armée sur ces pieds : épaisseur, surface et armature de cette dalle à vous communiquer suivant votre cas spécifique)
 - Les angles sortants (270°) ne nécessitent pas d'éléments d'angle (Les pieds s'écartent plutôt que de se rencontrer. Voir croquis ci-contre)



Exemple d'assemblage

(Grande souplesse dans les combinaisons de dimensions)



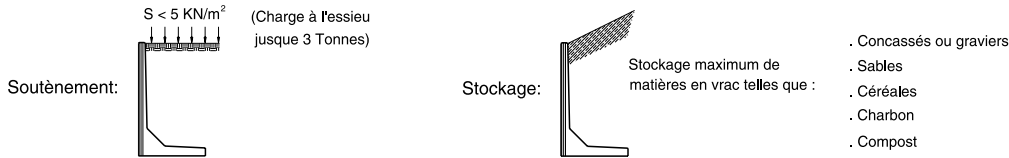
Il est bien sûr possible de combiner différentes hauteurs ensemble.

Qualité de notre préfabrication

- Béton de qualité nettement meilleur que celui coulé sur chantier (Meilleur contrôle de la quantité d'eau, de la vibration, du temps de mise en œuvre) !
- Armatures : acier BENOR BE500S & DE500BS
- Expérience de plus de 20 ans, plus de 500 000 ml de murs sans aucune rupture inhérente au produit.

Types de Charges possibles

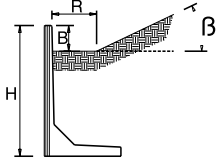
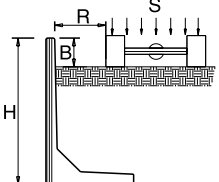
Charges Standards : Ne nécessitent jamais de vérification technique



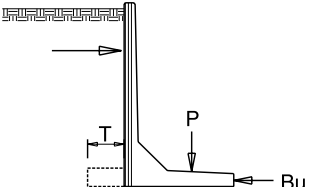
Charges Particulières : Nécessitent une vérification technique de notre part pour déterminer le type d'élément qui vous convient.

N.B. : Suivant votre cas spécifique, il y a peut-être lieu d'adapter les épaisseurs, la longueur du pied des éléments ou leurs armatures.

Données à préciser à notre bureau d'études

<p>Si Talus :</p> 	<ul style="list-style-type: none"> • Hauteur H de l'élément L ? • Hauteur non-remblayée B en tête du mur ? • Angle de Talus β ? • Recul R du pied de talus par rapport au mur ?
<p>Si Surcharge :</p> 	<ul style="list-style-type: none"> • Hauteur H de l'élément L ? • Type de Surcharge S ? <ul style="list-style-type: none"> - Véhicule ? (Voiture, tracteur, camion léger ou lourd...?) - Charge permanente ? (Stock, construction,... ?) • Hauteur non-remblayée B en tête du mur ? • Recul R de la surcharge par rapport au mur ?

Stabilité à contrôler (N.B. : Éléments spéciaux avec armatures hors-standards)

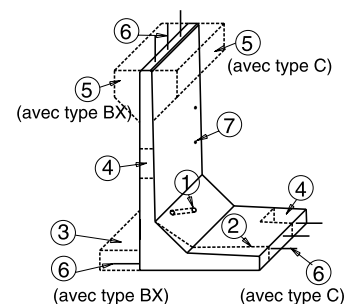
<p>Si Pied du L orienté du côté opposé à la charge à retenir :</p> 	<ul style="list-style-type: none"> • Possibilité de disposer d'une partie de semelle de fondation T sous la charge à retenir ? • Présence d'une butée Bu du côté opposé à la charge à retenir ? • Présence d'une charge permanente P sur le pied ? De quel poids ?
---	--

Si nécessaire, pour la sécurité de votre projet, notre bureau d'études peut justifier par notes de calcul la stabilité et le dimensionnement des éléments commandés.

Options possibles

(avec suppléments de prix)

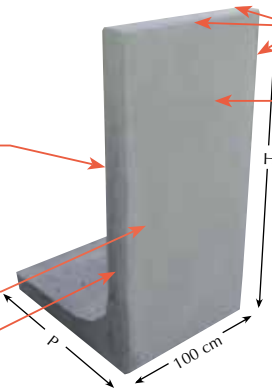
- Dimensions particulières (Hauteur, Longueur du pied)
- Armatures spéciales
- Options diverses :
 - ① Barbacanes (perçement de la paroi pour permettre l'écoulement des eaux)
 - ② Pied et/ou face latérale biseautés (Exemple : pour permettre la réalisation d'une courbe rentrante)
 - ③ Avant-bec ("talon" à la semelle de fondation)
 - ④ Réservations
 - ⑤ Surépaisseurs en tête de la paroi verticale (console)
 - ⑥ Barres d'attente
 - ⑦ Douilles ; ...



N.B. : Eléments standards pour types de charge standard (Voir notes page 5)
 Eléments renforcés pour charge lourde ou particulière : déterminés suivant votre cas spécifique

Eléments L type C

Finition intérieure :
 Béton taloché manuellement
 Manutention : 1 douille filetée
 (voir notes page 3)
 Pas de fruit
 (Epaisseur du voile constante)
 Chants plats



Bords chanfreinés

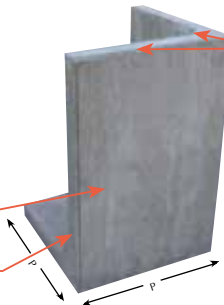
Finitions possibles : (voir photos pa

- Standard : Béton lisse de déco
- Sur demande (avec supplém
- Calcaire lavé
- Calcaire lavé teinté
- Silex brun lavé
- Silex beige lavé
- Béton structuré (matrice au

Coins préfabriqués type C

(Même profil que les Eléments L type C)

Finition intérieure :
 Béton lisse de décoffrage
 Manutention : 2 douilles filetées
 (voir notes page 3)
 Pas de fruit
 (Epaisseur du voile constante)
 Chants plats



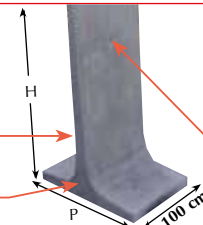
Bords chanfreinés

Finition des faces vues :

- Aile droite (vu depuis l'intérieur)
 Béton lisse de décoffrage
- Aile gauche (vu depuis l'intéri
 Jusqu'à 1,50 m : Béton lisse
 Au-delà de 1,50 m : Béton tal

Eléments T (ancienne gamme)

Fruit des 2 faces verticales
 $\pm 1,3$ à $1,7$ % suivant la hauteur
 Chants plats



Finition des 2 faces : Béton lisse

Trou de manutention ($\varnothing \pm 30$ mm)

Eléments L type C bombé

! LARGEUR = 50 CM !

Finition intérieure :
 Béton taloché manuellement
 Manutention : Crochets de levage



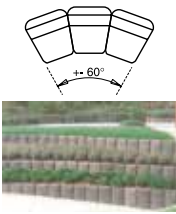
Pied en trapèze pour pose éventuelle en courb

Bords arrondis et voile bombé

Finitions standards : (voir photos page 2)

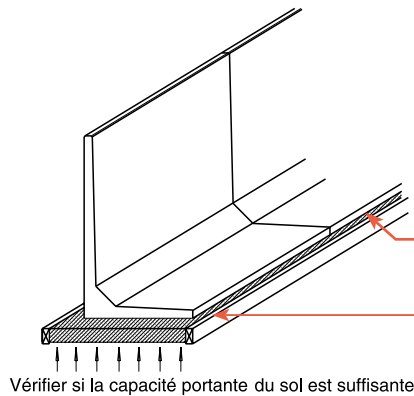
- Béton lisse de décoffrage
- Calcaire lavé
- Calcaire lavé teinté
- Silex brun lavé
- Silex beige lavé

es d'éléments

	Hauteur totale H (cm)	Longueur du pied P (cm)	Poids (kg)	Notes
ge 2) ffrage ts de prix)	50	60	330	
	75	60	400	
	100	60	470	
	125	90	640	
	150	90	710	
	175	120	1110	
	200	120	1210	
	250	150	1500	
	300	150	1680	
	350	180	2660	
	400	220	3010	
450	240	4430		
r de l'angle) : eur de l'angle) : oché manuellement		Dim. au sol P x P' (cm)		
	50	100 x 100	580	
	75	100 x 100	730	
	100	100 x 100	880	
	125	100 x 100	1030	
	150	100 x 100	1180	
	175	120 x 120	2120	
	200	120 x 120	2340	
250	(120 x 120) 150 x 150	(2790) 3650		
300	150 x 150	4220		
de décoffrage) Chanfreiné	350	210	2600	
	400	210	2740	
e 	50	52	70	
	60	52	80	
	70	52	90	
	80	52	100	
	90	52	110	
	100	52	120	

Prescriptions générales de Pose

Préparation de la semelle de fondation



Vérifier si la capacité portante du sol est suffisante

- Assise en sable stabilisé compacté ou en béton maigre. (Béton maigre de préférence à partir de 3,0 m de hauteur)
- Largeur : ± 20 cm en plus du pied des éléments.
- Epaisseur : ± 15 cm

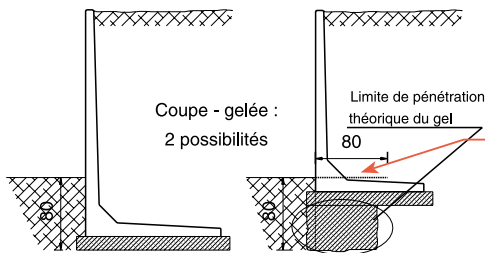
N.B. : En cas de capacité portante du sol inférieure à ± 2 kg/cm², réaliser une semelle plus large et en béton armé (à dimensionner au cas par cas).

Semelle rigoureusement plane, sans ondulations, pour permettre une pose aisée et le bon ajustement des éléments avec les faces jointives sur leur hauteur.

Pour cela, il est vivement recommandé de coffrer les chants de la semelle. La face supérieure du coffrage doit être très précise et régulière pour servir de guide valable au rille.

Mise hors-gel éventuelle

Mise hors-gel nécessaire en cas de présence d'eau possible sous la semelle de fondation.



VARIANTE :

Bordure coupe-gelée en béton maigre pour permettre de rehausser le niveau de fondation des éléments.

Des éléments plus petits permettent de réduire le coût du mur et de limiter l'importance des terrassements (pied plus court).

Sous la semelle de fondation, remplissage au béton maigre d'une tranchée couvrant la zone de pénétration théorique du gel.

Pose des éléments



En cas de réglage nécessaire sur une semelle irrégulière, il y a lieu d'étendre une couche de sable stabilisé ou de mortier.

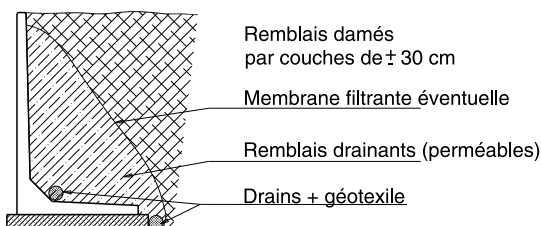
Ne jamais poser les éléments sur des cales.

La solidarisation des parois verticales entre elles est interdite sauf pour des éléments avec armatures bilatérales.

Manutention avec une pince ou avec des élingues à accrocher aux boulons fournis (à visser dans la ou les douille(s) prévue(s) dans la paroi).

N.B. : En cas de levage avec des élingues, vous pouvez corriger l'aplomb des éléments en ajustant des épaisseurs entre la paroi et le câble (voir photo ci-contre)

Mise en remblais



Remblais damés par couches de ± 30 cm

Membrane filtrante éventuelle

Remblais drainants (perméables)

Drains + géotextile

Précautions importantes lors du remblayage :

Prévoir drains, remblais et mise en remblais suivant les règles de l'art.

Les remblais non-perméables (terres fortes, marnes, argiles, gypses,...) pouvant gonfler à l'humidité et au gel sont à proscrire !

N.B. : Protéger les éléments contre tous les agents agressifs.

Nous sommes à votre entière disposition pour tout complément d'information !

L TYPE GARDEN

belomur®

L TYPE GARDEN pour vos aménagements d'abords et solutions de soutènement

- ▶ Une **largeur** unique de **50 cm** idéale pour les abords de jardin
- ▶ Des possibilités de hauteurs et d'agencements multiples
- ▶ Béton armé • CR45 / 55 • ciment SR3-LA
- ▶ Une finition lisse esthétique



DIMENSIONS

ÉLÉMENT L H x l (50 cm) x e (12 cm)				COIN H x e (12 cm)				
H (cm)	Poids (kg)	Pied (cm)	Prix/pce	H (cm)	Base 50 x 50 cm		Base 100 x 100 cm*	
					Poids (kg)	Prix/pce	Poids (kg)	Prix/pce
50	165	60	...	50	175	...	560	...
75	200	60	...	75	240	...	710	...
100	235	60	...	100	305	...	860	...
125	315	90	...	125	370	...	1000	...
150	350	90	...	150	440	...	1150	...

* chanfrein centré à 50 cm afin de donner l'illusion de deux éléments de 50 cm

PRIX SUR DEMANDE

Beton de la Lomme SA

PAE - rue de la Dolomie, 2, 5580 Rochefort • TVA BE 401 375 013
084/ 21 34 40 • info@betondelalomme.be • www.betondelalomme.be

L TYPE GARDEN

belomur®

L TYPE GARDEN voor de aanleg van uw omringende ruimtes en beschoeiingsoplossingen

- ▶ Enkel **breedte** van **50 cm** ideaal voor de aanleg van buitenomgevingen
- ▶ Verschillende mogelijke combinaties qua hoogtes
- ▶ Gewapend beton • CR45 / 55 • SR3-LA cement
- ▶ Gladde en esthetische afwerking



AFMETINGEN

L ELEMENT H x b (50 cm) x d (12 cm)				HOEK H x d (12 cm)				
H (cm)	Gewicht (kg)	Voet (cm)	Prijs/stuk	H (cm)	Voet 50 x 50 cm		Voet 100 x 100 cm*	
					Gewicht (kg)	Prijs/stuk	Gewicht (kg)	Prijs/stuk
50	165	60	...	50	175	...	560	...
75	200	60	...	75	240	...	710	...
100	235	60	...	100	305	...	860	...
125	315	90	...	125	370	...	1000	...
150	350	90	...	150	440	...	1150	...

* Verticale vellingkant in het midden om het uitzicht van 2 elementen van 50 cm te geven

PRIJS OP AANVRAAG

Beton de la Lomme SA

PAE - rue de la Dolomie, 2, 5580 Rochefort • TVA BE 401 375 013
084/ 21 34 40 • info@betondelalomme.be • www.betondelalomme.be



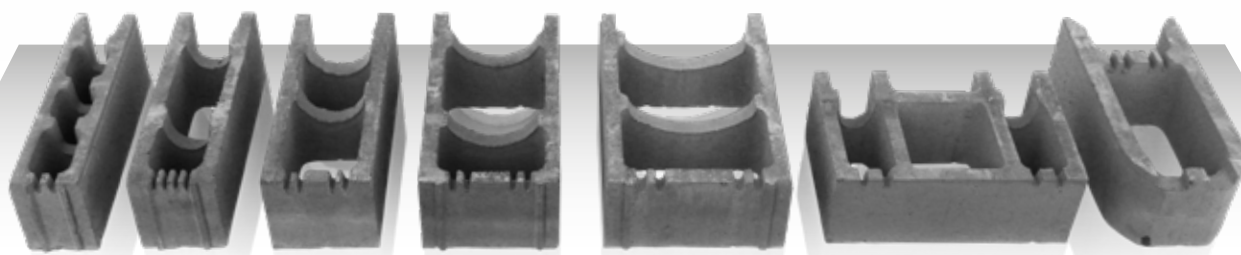
bet-on de la lomme

www.betondelalomme.be

stepoc lomme®

LES BLOCS DE COFFRAGE CALIBRÉS

(Système exclusif : hauteur corrigée par fraisage)



Construction SIMPLE et RAPIDE :

- ❶ Régler bien de niveau le 1^{er} lit de blocs
- ❷ **EMPLER** les blocs (pose à sec, sans mortier), peu importe la météo
- ❸ **REEMPLIR** de béton pompé (généralement par hauteur d'étage)



Pour TOUS TYPES DE MURS, armés ou non :



APPLICATIONS COURANTES AVEC LES BLOCS STEPOCLOMME :

► Caves

• Des murs massifs en un minimum de temps

Pas de préparation de mortier...
Une disqueuse pour faire les découpes éventuelles et quelques heures de temps libre suffisent pour faire avancer rapidement votre chantier.



Certains cas exceptionnels peuvent nécessiter un ferrailage.

Exemples :

- Poussées de remblais ou surcharges importantes.
- Fondations sur sol non homogène.
- Longs murs libres, sans murs de refend intérieurs.



• Stepocloemme XL (extra-large de 55 cm)

Pour résoudre les problèmes causés par les épaisseurs d'isolation de plus en plus importantes, nous avons conçu des **blocs de fondations (caves) de 55 cm d'épaisseur**.

Ces nouveaux blocs de coffrage STEPOCLOMME sont pourvus de 3 compartiments sur leur largeur. Ces compartiments permettent de **bétonner le mur partiellement** ; par exemple, uniquement dans les coulisses extérieures.

La partie centrale peut donc rester vide ou être elle-même complètement ou partiellement remplie.



► Murs de soutènement / Stockage / Silos

• Pour les petits murets jusqu'aux grands murs ; et pour tous types de charges !



► Piscines / Citernes

- Des cuves haut de gamme en béton armé, accessibles à tous.

Les blocs Stepocloemme peuvent répondre à tous vos besoins et permettre toutes les fantaisies ; toutes les formes et profondeurs sont possibles.



► Murs en élévation

- Rentabilité de la mise en œuvre en plus de nombreux avantages techniques

Capacité portante



Monolithisme



Inertie thermique



Simplicité et rapidité de pose



Isolation acoustique



Murs coupe-feu



... ou tout à la fois ! ...



...



...



AVANTAGES OFFERTS PAR LES BLOCS STEPOCLOMME :

► Simple comme bonjour de placer les armatures, si elles sont nécessaires...

Suivant votre cas spécifique, notre bureau d'études peut vous donner des conseils techniques, entre autres sur la nécessité d'armer ou non vos murs. Lorsque les murs doivent être armés, nous pouvons vous proposer un kit avec les armatures complètes ainsi qu'un plan de pose.

La mise en place des armatures éventuelles se fait correctement et très simplement grâce aux 4 encoches spéciales prévues dans les blocs.



► Précision et finition soignée !

Blocs de qualité supérieure : calibrage + texture fermée. Possibilité de laisser les blocs apparents, peints ou non.



2 modèles de blocs Stepocloemme : avec Faux-joints ou Sans Faux-joints



► Gamme complète de 15 cm à 55 cm d'épaisseur !

Dimensions (L / H / l)	Prix Rendu par semi-remorque – 25 Tonnes (*)	+ Béton de remplissage (**)	= Coût total
STEPOC LOMME type N (sans faux joints)			
NOUVEAU STEPOC LOMME 60/20/15 (à partir de avril/mai 2018)	8,33 bl/m ² x /pce = €/m ²	75 l/m ² x = €/m ² €/m ²
STEPOC LOMME 60/20/19	8,33 bl/m ² x /pce = €/m ²	100 l/m ² x = €/m ² €/m ²
STEPOC LOMME 60/20/24	8,33 bl/m ² x /pce = €/m ²	150 l/m ² x = €/m ² €/m ²
STEPOC LOMME 60/20/30	8,33 bl/m ² x /pce = €/m ²	210 l/m ² x = €/m ² €/m ²
STEPOC LOMME 60/20/40	8,33 bl/m ² x /pce = €/m ²	275 l/m ² x = €/m ² €/m ²
STEPOC LOMME 36,7/20/55	13,64 bl/m ² x /pce = €/m ²	183 l/m ² pour les coulisses extérieures + 127,5 l'angle et par mètre de hauteur €/m ²
STEPOC LOMME type A (avec faux joints)			
STEPOC LOMME 60/20/15	8,33 bl/m ² x /pce = €/m ²	75 l/m ² x = €/m ² €/m ²
STEPOC LOMME 60/20/19	8,33 bl/m ² x /pce = €/m ²	110 l/m ² x = €/m ² €/m ²
STEPOC LOMME 60/20/24	8,33 bl/m ² x /pce = €/m ²	155 l/m ² x = €/m ² €/m ²
STEPOC LOMME 60/20/30	8,33 bl/m ² x /pce = €/m ²	150 l/m ² x = €/m ² €/m ²
STEPOC LOMME 60/20/40	8,33 bl/m ² x /pce = €/m ²	275 l/m ² x = €/m ² €/m ²
STEPOC LOMME type R (rond) : diamètres possibles de 1,75 m à l'infini			
STEPOC LOMME 54/20/28	9,21 bl/m ² x /pce = €/m ²	170 l/m ² x = €/m ² €/m ²

(*) Supplément de transport en cas de charge incomplète (suivant tonnage et distance)

(**) Nous ne vendons pas ce béton, que vous devez commander dans votre région.

stepoc®

MURS DE SOUTÈNEMENT

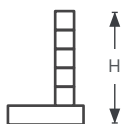
LE PRINCIPE ÉLÉMENTAIRE EXPLIQUÉ CI-DESSOUS S'APPLIQUE À TOUS LES MURS DE SOUTÈNEMENT

La technique du béton armé ne s'improvise pas !
Nous étudions les solutions pour chaque cas spécifique.

LORSQUE



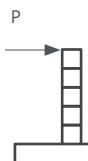
la Hauteur du mur



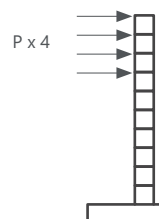
est doublée



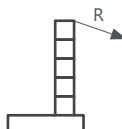
la Poussée sur le mur



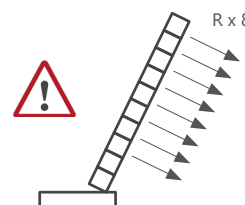
est quadruplée



et le couple de Renversement



est 8 x plus fort



**VOTRE GARANTIE,
C'EST NOTRE EXPÉRIENCE**

Le bloc de coffrage STEPOC® est le mieux adapté aux exigences du béton armé.
Pour construire vite, bien et en toute sécurité !
Consultez-nous !

📧 info@betondelalomme.be

☎ 084/ 21 34 40



MONTAGE DU MUR

- 1 **Niveler le sol** à la profondeur voulue en prévoyant une mise hors gel.
- 2 **Poser les blocs de fondation**, réglés de niveau au mortier, sur tout le périmètre.
- 3 **Placer les étriers** et enfiler, en même temps, le 1^{er} lit de Stepoc®.
- 4 **Placer les barres horizontales** dans les encoches de ce premier lit de Stepoc®.
- 5 **Empiler les Stepoc®, à sec**, en inversant le sens de pose à chaque lit. Disposer les barres horizontales.
- 6 **Lorsque la hauteur de bétonnage souhaitée est atteinte**, glisser les barres verticales jusqu'au pied du mur, entre les barres horizontales en quinconce.



BETONNAGE

Semelle de fondation:

Soit après la pose des deux premiers lits (mais sans remplir ces Stepoc®!) ; Soit après le montage du mur.

Mur en Stepoc®:

Déjà possible quelques heures après le bétonnage de la semelle de fondation. Ajouter un fluidifiant sur chantier, selon nos prescriptions, juste avant le remplissage. Vibrer le béton.



APPLICATIONS

Le bloc de coffrage Stepoc® permet de réaliser des **murs de soutènement jusqu'à 5 mètres de hauteur**, des murs coupe-feu ou porteurs.

Quelques applications courantes :

- Murs de soutènement
- Piscines
- Caves
- Citernes
- Murs en élévation
- Berges
- Chambre de visite
- Cuves
- Coffrages
- Fosses
- Fumières
- etc.



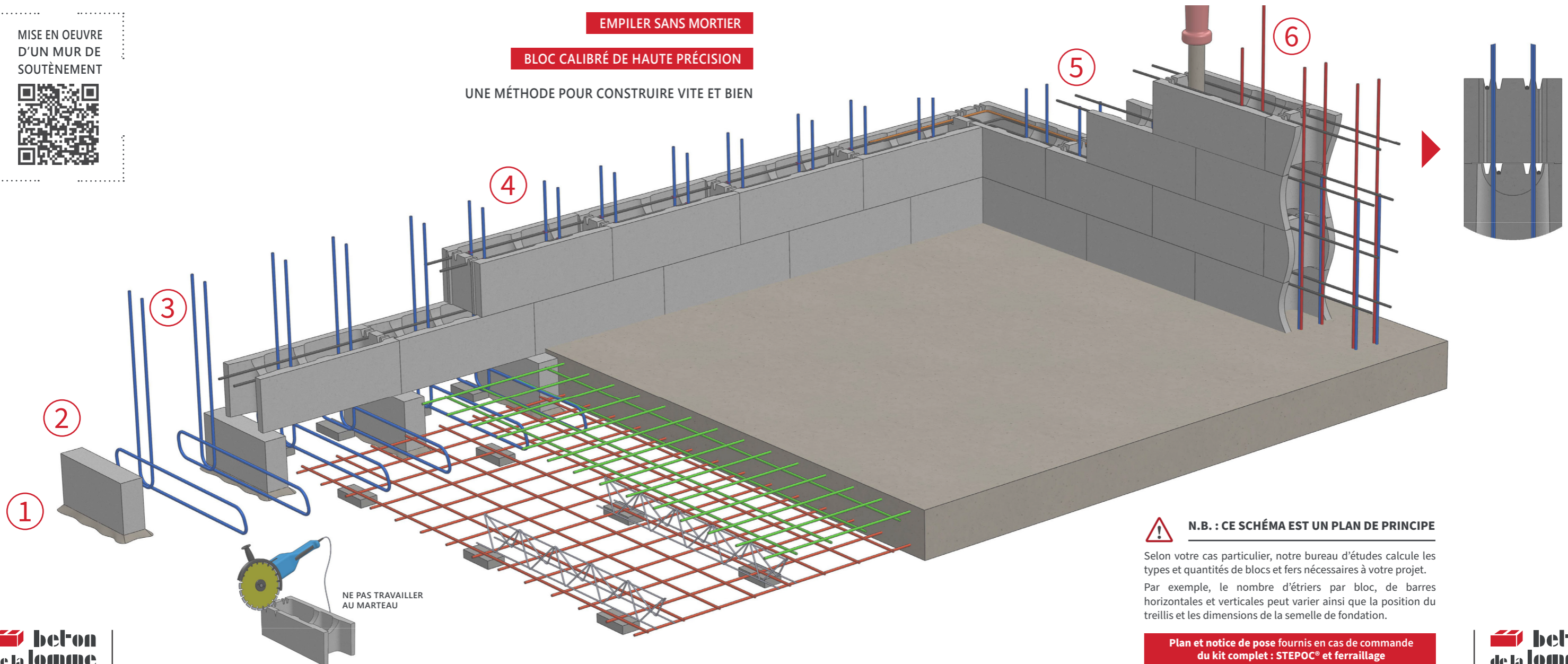
MISE EN OEUVRE
D'UN MUR DE
SOUTÈNEMENT



EMPLER SANS MORTIER

BLOC CALIBRÉ DE HAUTE PRÉCISION

UNE MÉTHODE POUR CONSTRUIRE VITE ET BIEN

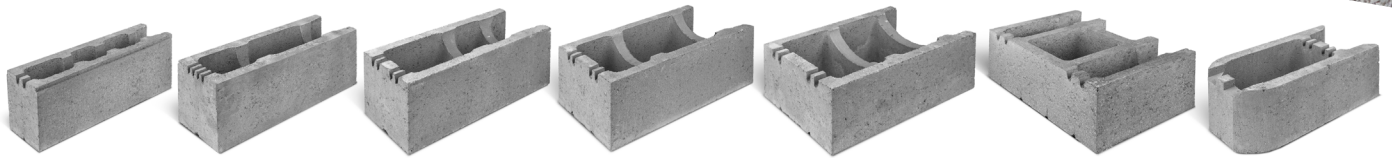


N.B. : CE SCHÉMA EST UN PLAN DE PRINCIPE

Selon votre cas particulier, notre bureau d'études calcule les types et quantités de blocs et fers nécessaires à votre projet. Par exemple, le nombre d'étriers par bloc, de barres horizontales et verticales peut varier ainsi que la position du treillis et les dimensions de la semelle de fondation.

Plan et notice de pose fournis en cas de commande du kit complet : STEPOC® et ferrailage

LA GAMME STEPOC®



Dimensions L / H / l	Béton de remplissage	Blocs/m ²	Poids approx. (kg)	Notes
STEPOC® ► N (SANS FAUX JOINT)				
STEPOC® 60 / 20 / 15	75 l/m ²	8,33 bl/m ²	21 kg	
STEPOC® 60 / 20 / 19	100 l/m ²	8,33 bl/m ²	22,9 kg	
STEPOC® 60 / 20 / 24	150 l/m ²	8,33 bl/m ²	25,4 kg	
STEPOC® 60 / 20 / 30	210 l/m ²	8,33 bl/m ²	27,4 kg	
STEPOC® 60 / 20 / 40	275 l/m ²	8,33 bl/m ²	35,4 kg	
STEPOC® 36,7 / 20 / 55	183 l/m ² pour les coulisses extérieures + 127,5 l/angle et par mètre de hauteur	13,64 bl/m ²	33,7 kg	
STEPOC® ► A (AVEC FAUX JOINT)				
STEPOC® 60 / 20 / 15	75 l/m ²	8,33 bl/m ²	21 kg	
STEPOC® 60 / 20 / 19	110 l/m ²	8,33 bl/m ²	23 kg	
STEPOC® 60 / 20 / 24	150 l/m ²	8,33 bl/m ²	24,7 kg	
STEPOC® 60 / 20 / 30	210 l/m ²	8,33 bl/m ²	27,3 kg	
STEPOC® 60 / 20 / 40	275 l/m ²	8,33 bl/m ²	35,5 kg	
STEPOC® ► R (ROND) diamètres possibles de 1,75 m à l'infini!				
STEPOC® 54 / 20 / 28	170 l/m ²	9,21 bl/m ²	28 kg	

2 FINITIONS

▶ AVEC JOINT



▶ SANS JOINT



COUPE D'UN MUR DE SOUTÈNEMENT



stepoc®

Avec ou sans faux joint

Une **finition soignée** inégalée

Précision en hauteur obtenue par calibrage

Encoches pour assurer le **bon placement des armatures** horizontales et verticales

06-2022

Beton de la Lomme SA

PAE – Rue la Dolomie 2, 5580 Rochefort – TVA BE401 375 013

Tel. : 084/ 21 34 40 ▪ Fax : 084/ 21 19 70 ▪ info@betondelalomme.be ▪ www.betondelalomme.be

**beton
de la lomme**

Caractéristiques des blocs stepoc lomme rond®

- Dimensions (cm) : **54 / 20 / 28** (L/H/l)
- Poids : 28,0 kg/pièce
- Volume à remplir de béton : 170 litres par m² de mur
- Rayons de courbure possibles : rayon intérieur de ± 1,0 m jusqu'à l'infini (mur droit si nécessaire), avec le même type de blocs.

□ **Précision en hauteur : le seul bloc recalibré après moulage!**

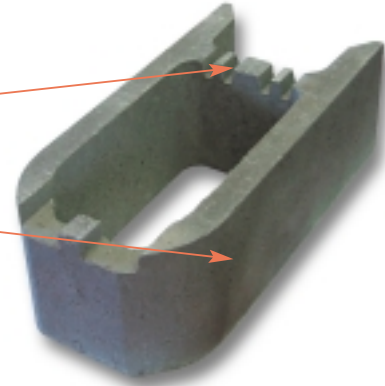
□ **Armatures faciles à placer :**

- 4 encoches pour bien positionner les barres horizontales et verticales.
- N.B. : Encoches disponibles et diamètre de barres possible : variables suivant le diamètre du mur.

□ **Finition soignée ;** texture bien serrée

□ **Appareillage :** (Voyez les croquis page 3)

- Inversion du sens de rotation des blocs
- Décalage des joints verticaux de 41 cm



Estimation du coût au m²

Blocs Stepoclomme Ronds *	9,21 blocs/m² x	€/bloc =	€/m ²
Béton de remplissage **	0,17 m ³ /m ² x	€/m ³ =	€/m ²
Armatures	A déterminer d'après votre cas spécifique (suivant Hauteur, Diamètre, Type de charge, ...)		€/m ²
Coût total des matériaux :			€/m ²

* En cas de livraison par nos soins :

- Livraison et déchargement par camion semi-remorque, à un endroit facilement accessible.
- Supplément de transport en cas de charge incomplète : Forfait =€

** Bétonnage du mur :

- Le béton est à commander par vos soins à une centrale locale.
- Ajouter un fluidifiant sur chantier, juste avant le remplissage.
- Remplissage des murs avec une pompe (si la hauteur du mur et l'accès au camion-mixer le permettent, le remplissage peut se faire directement à partir de la goulotte du mixer).
- Vibrer le béton

N.B. : Suivant les applications, enduire le mur.

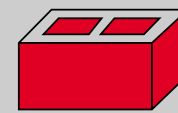
Assistance technique

Notre service d'études peut vous assister dans la conception et la réalisation de votre ouvrage.

- Nous pouvons faire l'**étude** de votre application spécifique et vous **conseiller** des solutions techniques sûres et économiques.
- Nous pouvons vous fournir le **kit à assembler** comprenant les blocs et les armatures complètes.
- Un **plan de pose** spécifique serait alors fourni avec ce kit, ainsi que les **prescriptions techniques** complètes pour vous permettre d'exécuter votre travail suivant les règles de l'art.

Votre sécurité, c'est notre expérience et notre garantie de 10 ans !

N'hésitez pas à nous consulter !



beton de la lomme S.A.

Parc Industriel • B-5580 Rochefort • Tél. 084-21 34 40 • Fax 084-21 19 70
T.V.A. BE 401.375.013 • R.C.D. 19887 • E-mail : info@betondelalomme.be

www.betondelalomme.be

CITERNES



SILOS



Blocs stepoc lomme rond®

Pour TOUS TYPES DE COURBES
POSE A SEC, simple et rapide
Constructions ENTERREES ou HORS-SOL
Murs armés ou non-armés

MURS de SOUTENEMENT



PISCINES



Pour TOUS TYPES DE COURBES • POSE A SEC, simple et rapide • Constructions ENTERREES ou HORS-SOL • Murs armés ou non-armés

Blocs de coffrage stepoc lomne rond[®]

EMPILEZ les blocs et construisez **EN UN TEMPS RECORD**

Le mur doit-il être armé ?

FACILE et **SÛR** avec le système **STEPOCLOMME !**

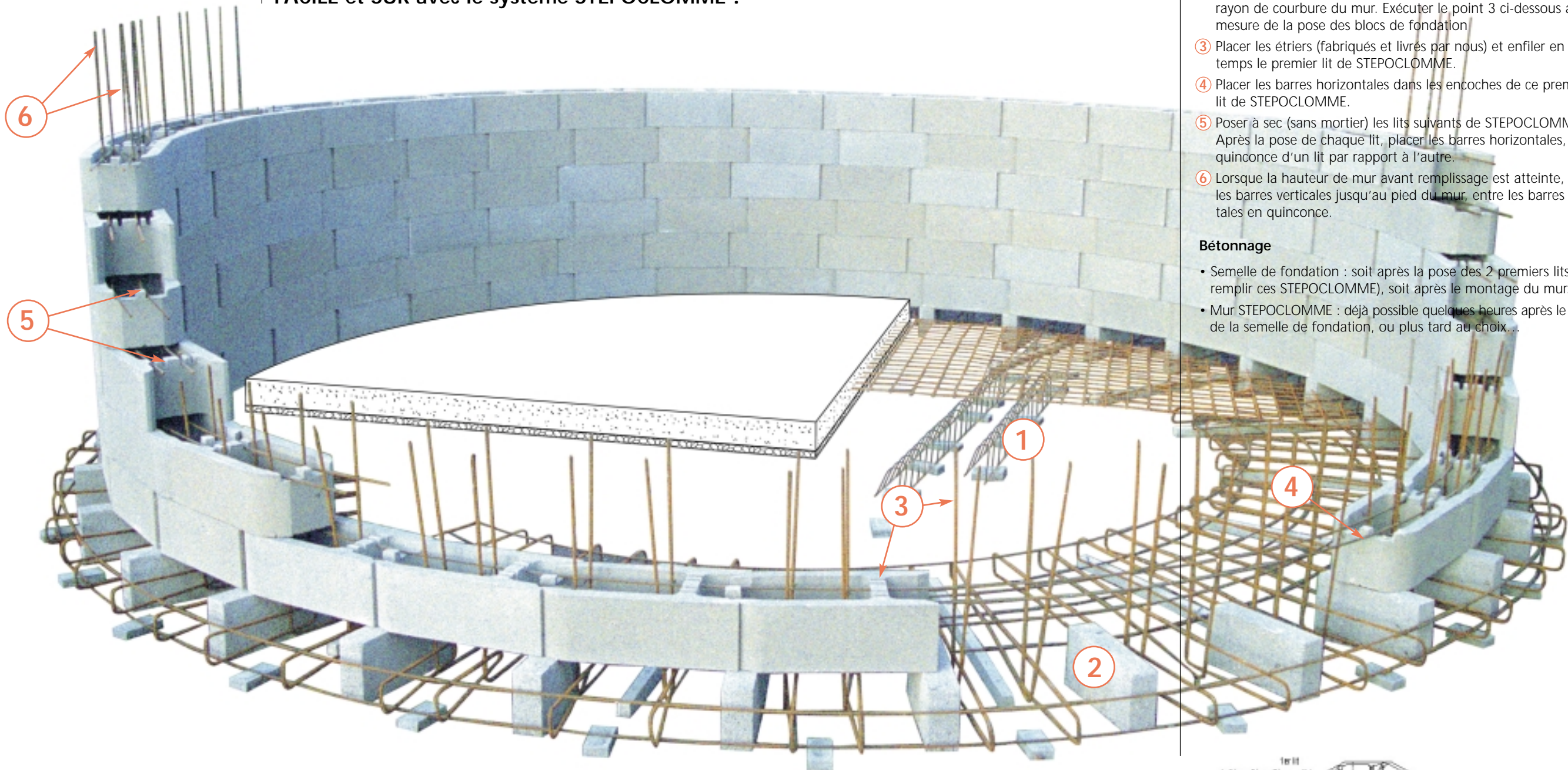
Murs armés : Une méthode pour construire vite et simplement :

Montage du mur

- ① Nivelier le sol.
- ② Poser les blocs de fondation (de réglage) bien de niveau et suivant le rayon de courbure du mur. Exécuter le point 3 ci-dessous au fur et à mesure de la pose des blocs de fondation
- ③ Placer les étriers (fabriqués et livrés par nous) et enfiler en même temps le premier lit de STEPOCLOMME.
- ④ Placer les barres horizontales dans les encoches de ce premier lit de STEPOCLOMME.
- ⑤ Poser à sec (sans mortier) les lits suivants de STEPOCLOMME. Après la pose de chaque lit, placer les barres horizontales, en quinconce d'un lit par rapport à l'autre.
- ⑥ Lorsque la hauteur de mur avant remplissage est atteinte, glisser les barres verticales jusqu'au pied du mur, entre les barres horizontales en quinconce.

Bétonnage

- Semelle de fondation : soit après la pose des 2 premiers lits (mais sans remplir ces STEPOCLOMME), soit après le montage du mur.
- Mur STEPOCLOMME : déjà possible quelques heures après le bétonnage de la semelle de fondation, ou plus tard au choix...



N.B. : Cette photo représente le **principe de montage**.

Ce montage type ne peut donc pas être considéré comme un plan de pose.

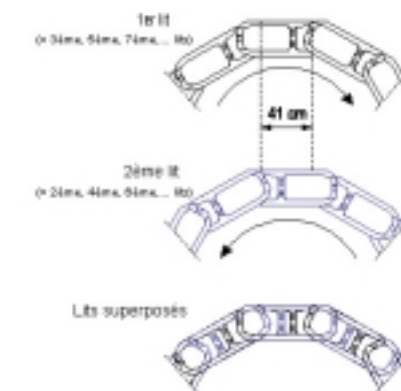
Selon votre cas particulier, notre bureau d'études peut calculer les armatures nécessaires à votre ouvrage.

Le plan de pose spécifique doit alors définir la quantité, le type et la position des étriers, des barres et des treillis.

Les dimensions de la semelle de fondation peuvent également varier suivant votre application.

Appareillage des Blocs :

- Inversion du sens des blocs
- Décalage des joints verticaux = 41 cm



Couvre-mur polyvalent



- Pose à 2 versants : la face supérieure est munie d'un très léger fruit, à peine visible, vers les 2 extrémités, évitant ainsi la stagnation d'eau.
- Pose à 1 versant tout à fait possible vu la faible pente.
- Finition des 3 faces vues : parfaitement lisse (glacée).
- Couleur : teinte gris béton.
- Face intérieure munie de deux gouttes d'eau évitant le ruissellement sur le mur.
- Béton auto-compactant à haute performance !
- Résistance du béton C45/55.
- Classe d'exposition : XC4-XD3-XF4-XA3.
- Excellent compacité: Absorption d'eau inférieure à 4%.



DIMENSIONS (L x l x e)	POIDS (kg)	NBRE/PALETTE
100 x 30 x 6	45 kg	30
100 x 40 x 6	60 kg	30
100 x 50 x 6	75 kg	20
100 x 60 x 6	90 kg	20

N:B Couvre-mur vendu à la pièce

Dalles de tables et bancs en béton



Dimensions des dalles:

Table : (L) 250 / (l) 70 / (e) 8 cm

Banc : (L) 250 / (l) 45 / (e) 8 cm

Les pieds ne sont pas fournis



Fabrication sur demande

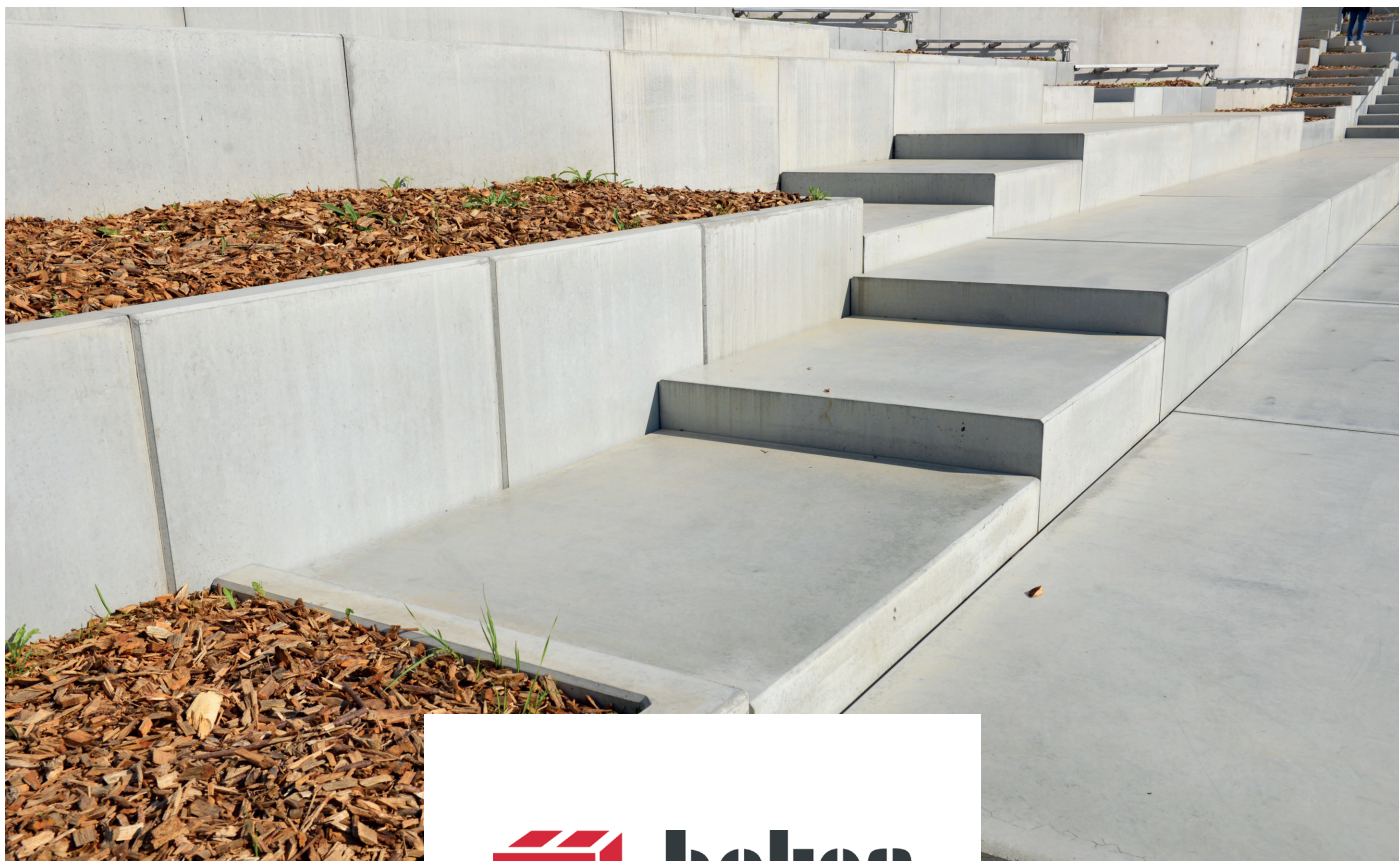
NOUS SOMMES À VOTRE DISPOSITION POUR TOUT COMPLÉMENT D'INFORMATION !

PRIX SUR DEMANDE

@ info@betondelalomme.be

☎ 084/ 21 34 40

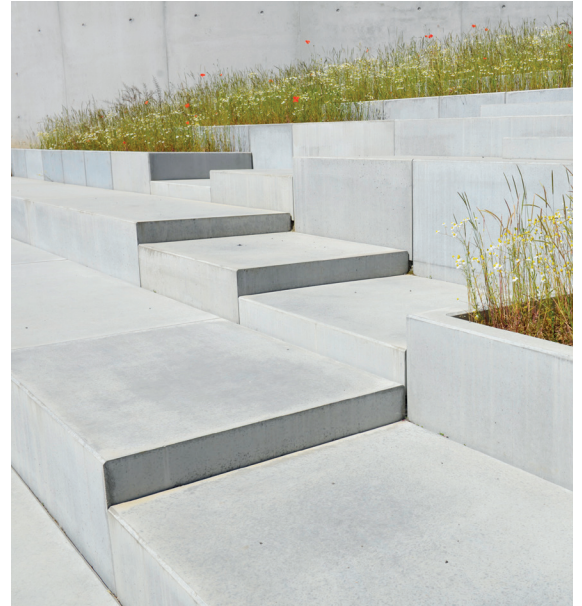
DALLES - GRADINS BÉTON



**beton
de la lomme**



DALLES - GRADINS BÉTON



ÉLÉMENTS BÉTON MULTI-FONCTIONNELS

Gradins - aire de jeux ou de pique-nique - bancs - escaliers

Finition
lisse de décoffrage

Dalles armées

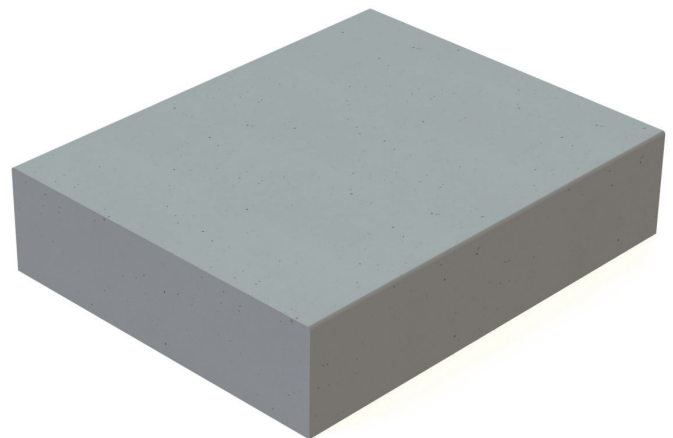
Qualité du béton
SR3-LA C55/65

UN PROJET ? CONSULTEZ-NOUS !
CERTAINES DIMENSIONS SONT PERSONNALISABLES

084 / 21 34 40
info@betondelalomme.be

DIMENSIONS à titre indicatif

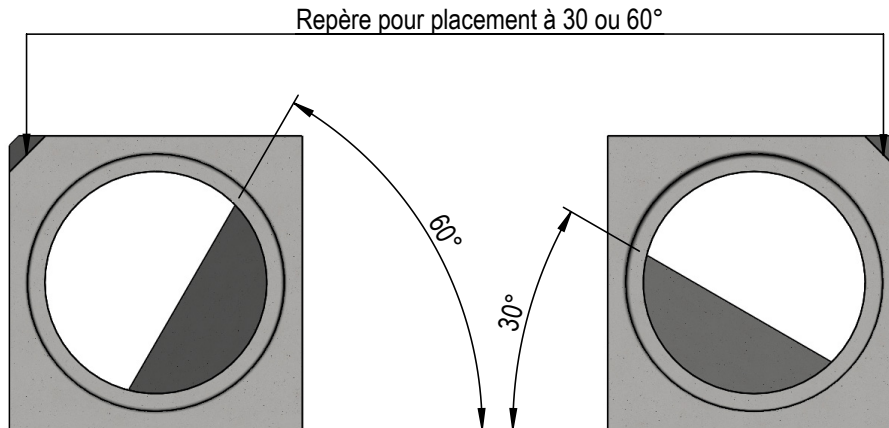
Épaisseur (cm)	Largeur (cm)	Longueur (cm)
35	120	150
35	120	300
50	120	300



Prix sur demande en fonction de la quantité et des dimensions requises

Tuyau - escalier

Élément de passe à poisson



Tuyaux carrés,
pose aisée

Pente maximale de 5%

Longueur = 1,00m
(+emboîtement)



À L'HEURE ACTUELLE, IL EST IMPORTANT DE PRENDRE DES MESURES QUI LIMITENT L'IMPACT DE NOS CONSTRUCTIONS SUR NOS COURS D'EAU ET LEURS HABITANTS.

(un système développé par Dr Etienne Dupont)



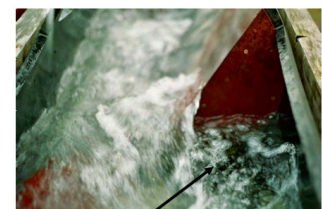
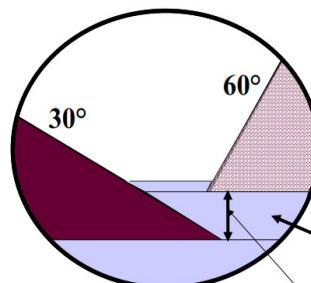
Essai non concluant avec déflecteurs à 45°

Le tuyau-escalier est composé de 2 éléments mis bout à bout. Chaque élément, abrite un déflecteur avec une inclinaison différente; 30° pour l'un et 60° pour l'autre élément.

L'alternance des déflecteurs freine la vitesse de l'eau et procure aussi un abri au poisson tous les deux mètres, pour récupérer entre ses différentes nages sprintées.

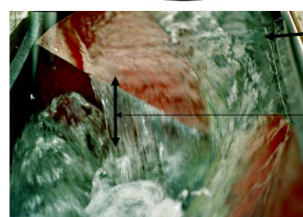
Le déflecteur à 60° crée un contre-courant latéral tandis que le déflecteur à 30° a un effet de barrage, la combinaison des deux angles permet de réduire la vitesse de l'eau et offre un abri aux poissons en aval du déflecteur à 60°.

Ainsi, même de très **longs aqueducs** peuvent être traversés en autant d'étapes que nécessaire.



Le déflecteur à 30° fait office de barrage. Le niveau d'eau rehaussé au-dessus de ce « barrage » permet aux poissons de se reposer, à l'abri du déflecteur à 60° en amont.

Le déflecteur à 60° rehausse légèrement le niveau d'eau et vise plutôt à dévier le courant latéralement pour le ralentir.



La chute d'eau sous le déflecteur à 30° est plus importante.

UN TUYAU, FONCTIONNANT COMME UNE PASSE À POISSONS,
composé d'autant d'éléments modulaires que nécessaire en fonction de la longueur du passage souterrain.

Tuyau - escalier

Le tuyau-escalier en situation réelle

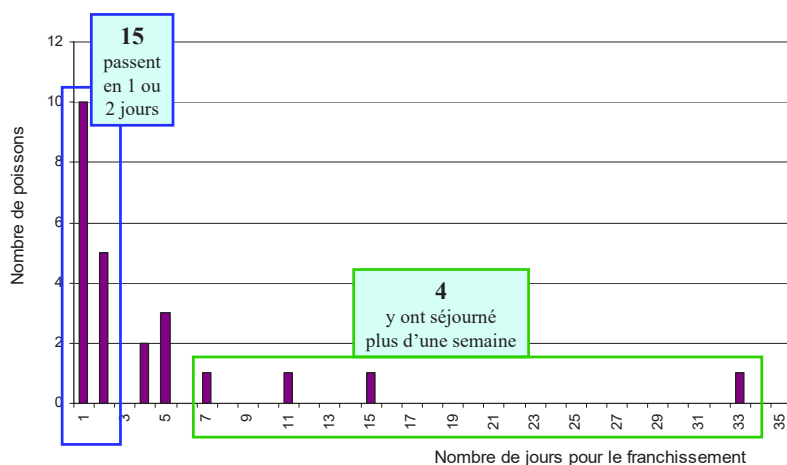


2 types de tuyaux disponibles

- **Modèle de base** : Tuyaux non-armés. Emboîtement simple sans joint souple d'étanchéité.
- **Modèle plus évolué** : Tuyaux armés. Joint d'étanchéité en caoutchouc.



Résultats de la migration 2008-2009



CONCLUSION SUR L'EFFICACITÉ DU TUYAU-ESCALIER

Des truites, de 17 à 36 cm, peuvent traverser le tuyau-escalier de 25 m de long en un temps variant entre 1 et 16 jours, pendant la migration saisonnière naturelle.

Même les plus petits poissons peuvent traverser le tuyau en un seul jour.

Les séjours les plus longs prouvent que les poissons peuvent s'arrêter dans le tuyau pendant une longue période avant de reprendre leur progression vers l'amont.



Beton de la Lomme SA

PAE – Rue la Dolomie 2, 5580 Rochefort – TVA BE401 375 013

Tel. : 084/ 21 34 40 ▪ Fax : 084/ 21 19 70 ▪ info@betondelalomme.be ▪ www.betondelalomme.be