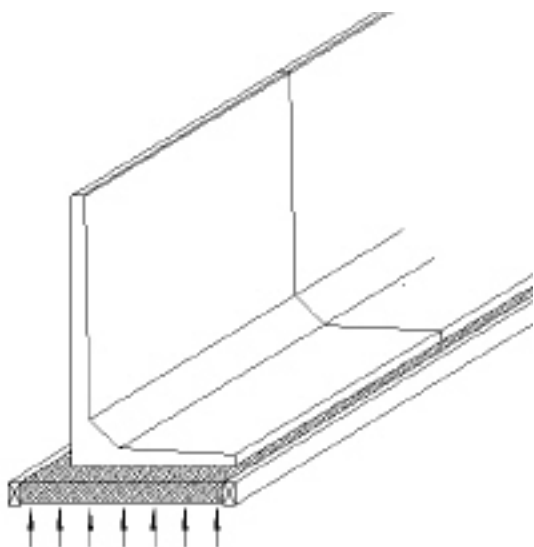


BETON DE LA LOMME

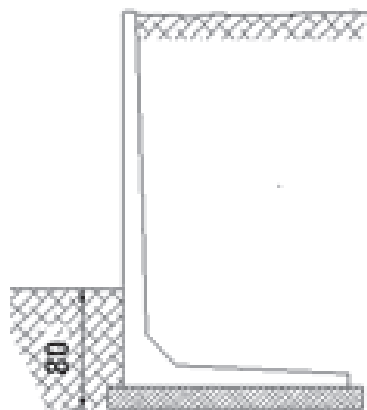
DOCUMENT TECHNIQUE

ÉLÉMENTS L ET T BELOMUR

PRESCRIPTIONS GÉNÉRALES DE POSE



**VÉRIFIER SI LA CAPACITÉ PORTANTE
DU SOLEST SUFFISANTE**



PRÉPARATION DE LA SEMELLE DE FONDATION

Assise en sable stabilisé compacté ou en béton maigre. (A partir de 3,0 m de hauteur : béton maigre, de préférence)

Largeur de la semelle : +- 20 cm en plus du pied des éléments.

Épaisseur de la semelle : +- 15 cm

N.B. : En cas de capacité portante du sol inférieure à +- 2 kg/cm², réaliser une semelle plus large et en béton armé (à dimensionner au cas par cas).

Prescriptions de réalisation de la semelle :

Semelle rigoureusement plane, sans ondulations, pour permettre une pose aisée et le bon ajustement des éléments avec les faces jointives sur leur hauteur.

Pour cela, il est vivement recommandé de coffrer les chants de la semelle.

La face supérieure du coffrage doit être très précise et régulière pour servir de guide valable au rille.

MISE HORS-GEL ÉVENTUELLE

Mise hors-gel nécessaire en cas de présence d'eau possible sous la semelle de fondation.

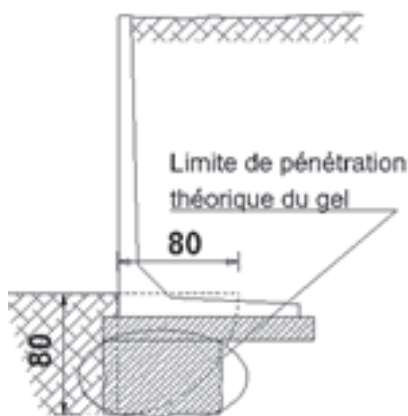
(Profondeur théorique maximum de pénétration du gel : 80 cm)

BETON DE LA LOMME

DOCUMENT TECHNIQUE

ÉLÉMENTS L ET T BELOMUR

PRESCRIPTIONS GÉNÉRALES DE POSE



VARIANTE

Bordure coupe-gelée en béton maigre pour permettre de rehausser le niveau de fondation des éléments.

Des éléments plus petits permettent de réduire le coût du mur et de limiter l'importance des terrassements.

En pratique, comment faire ?

Sous la semelle de fondation, remplir avec du béton maigre une tranchée couvrant la zone de pénétration théorique du gel.

(Voyez le croquis ci-contre)

Prescriptions de réalisation de la semelle :

Semelle rigoureusement plane, sans ondulations, pour permettre une pose aisée et le bon ajustement des éléments avec les faces jointives sur leur hauteur.

Pour cela, il est vivement recommandé de coffrer les chants de la semelle.

La face supérieure du coffrage doit être très précise et régulière pour servir de guide valable au rille.

POSE DES ÉLÉMENTS

En cas de réglage nécessaire sur une semelle irrégulière, il y a lieu d'étendre une couche de sable stabilisé ou de mortier.

Ne jamais poser les éléments sur des cales.

La solidarisation des parois verticales entre elles est interdite sauf pour des éléments avec armatures bilatérales.

En cas de levage avec des élingues, vous pouvez corriger l'aplomb des éléments en ajustant des épaisseurs entre la paroi et le câble.

Si pose par les soins de notre transporteur :

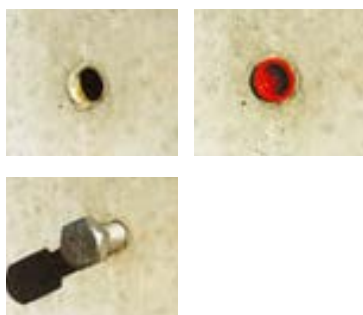
Pince mécanique permettant de maintenir la pièce bien d'aplomb.

BETON DE LA LOMME

DOCUMENT TECHNIQUE

ÉLÉMENTS L ET T BELOMUR

PRESCRIPTIONS GÉNÉRALES DE POSE



SYSTÈMES DE MANUTENTION

Éléments type BX :

2 douilles filetées bichromatées dans la partie intérieure du voile (du côté du pied).

- . Visser dans ces douilles les boulons fournis.
- . Accrocher les élingues à ces boulons.

N.B. : Bouchons protecteurs fournis. Pas de trou à reboucher.
Trous toujours disponibles pour une manipulation éventuelle.

Éléments type C :

Trou de levage en tronc de cône.

Une broche de levage spéciale peut vous être laissée en prêt.

MISE EN REMBLAIS

Précautions importantes lors du remblayage :

Prévoir drains, remblais et mise en remblais suivant les règles de l'art. Les remblais non-perméables (terres fortes, marnes, argiles, gypses,...) pouvant gonfler à l'humidité et au gel sont à proscrire !

N.B. : Protéger les éléments contre tous agents agressifs.

